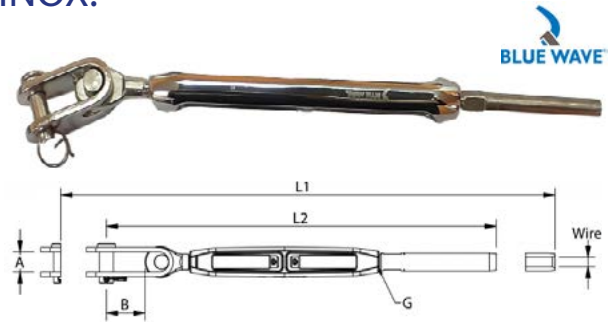


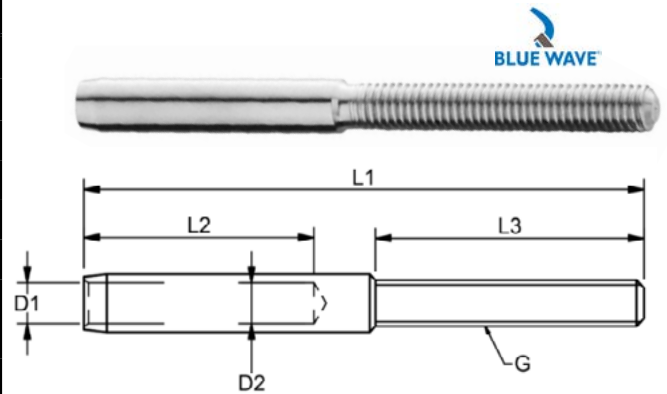
TENSOR TUBULAR TOGGLE-ROSCA ACERO INOX.

Artículo	G	Cable Ø mm	L-1 mm	L-2 mm	A mm	PIN mm
N131603	1/4"	3	255	193	8	6,35
N131604	1/4"	4	265	203	8	6,35
N131605	5/16"	5	310	234	10	8
N131606	3/8"	6	364	280	12	9,5
N131607	1/2"	7	433	327	18	12,7
N131608	1/2"	8	448	342	18	12,7
N131610	5/8"	10	545	413	20	16



TERMINAL DE ROSCA ACERO INOX.

Rosca izquierda	Rosca derecha	G	Cable Ø mm	L-1 mm	L-2 mm	L-3 mm
	N132102	M-5	2,5	87	32	42
N132103I	N132103	M-6	3	100	38	48
N132104I	N132104	M-8	4	117	45	57
	N1321046	M-6	4	110	45	48
N132105I	N132105	M-10	5	130	51	63
	N1321058	M-8	5	125	51	57
	N132106	M-12	6	162	64	80
	N1321061	M-10	6	145	64	63
N132107I	N132107	M-14	7	180	70	89
	N1321071	M-12	7	170	70	80
N132108I	N132108	M-16	8	203	83	100
	N1321081	M-14	8	194	83	89
N132110I	N132110	M-20	10	230	89	120
	N1321101	M-16	10	210	89	100
	N132112	M-20	12	249	105	120
	N132114	M-22	14	308	140	140



TENSOR TUBULAR HORQUILLA- TERMINAL RÁPIDO ACERO INOX.



Artículo	G	Cable Ø mm	L-2 mm	L-1 mm	A mm
N131506	M-6	3	165	220	6
N131508	M-8	4	185	250	8
N131510	M-10	5	220	295	10
N131512	M-12	6	290	390	12
N131514	M-14	7	300	410	14
N131516	M-16	8	350	500	16

TENSOR OJO Y GANCHO ACERO INOX.



Artículo	Rosca Ø mm	L-2 mm	L-1 mm
V131905	M-5	110	170
V131906	M-6	140	220
V131908	M-8	180	280
V131910	M-10	230	360